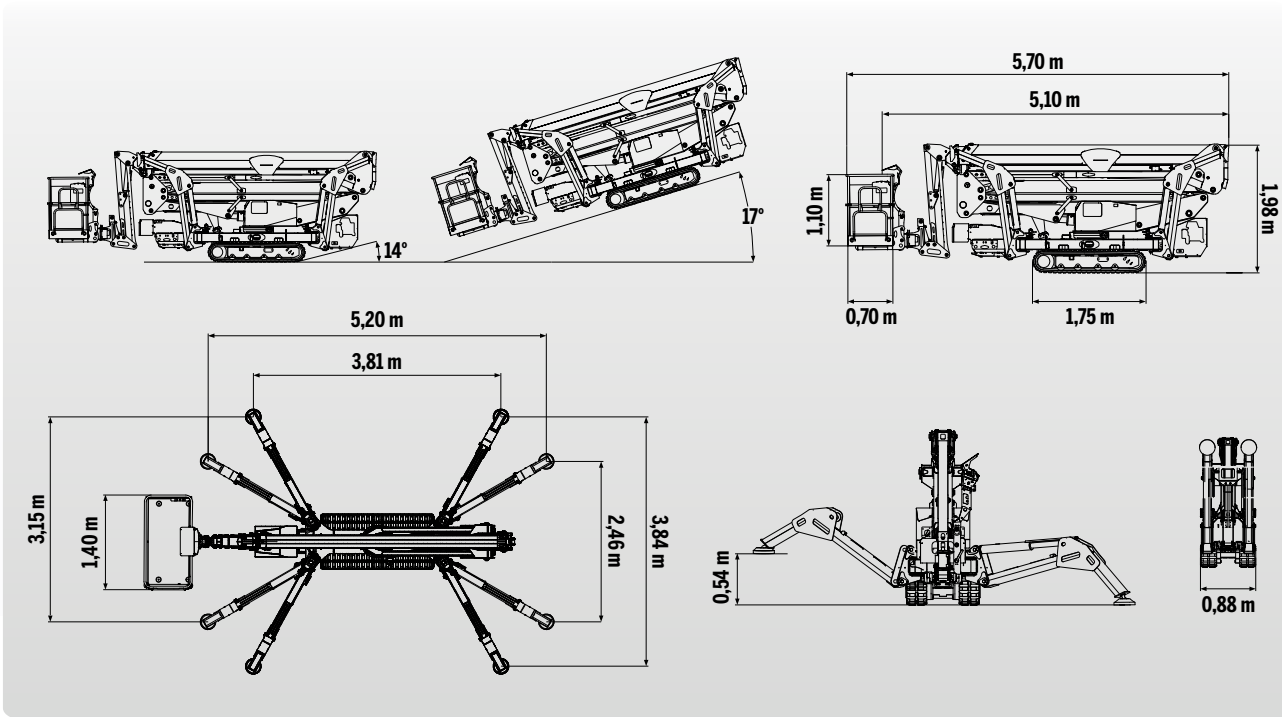




DONNÉES TECHNIQUES



CAPACITÉ MAXIMALE

200 KG + 40 KG



PRESTATIONS

